

LED Indoor Luminaires

Undercabinet

120VAC / 60Hz

Model #: ELNU10**, ELNU14**
 ELNU22**, ELNU32**
 ELNU40**

Safety Precautions

- Read all safety precautions and installation instructions carefully before installing or servicing this fixture. Failure to comply with these instructions could result in potentially fatal electric shock and/or property damage.
- It is recommended that a qualified electrician perform all the wiring. This fixture must be wired in accordance with all national and local electrical codes.
- Do not handle any energized fixture or attempt to energize any fixture with wet hands or while standing on a wet or damp surface or in water.
- This fixture is designed for use in a 120VAC / 60Hz circuit. This fixture is compatible with a TRIAC (forward-phase or leading-edge) / ELV (reverse-phase or trailing-edge) dimmer.
- Make sure that the power source conforms to the requirements of the fixture. (See labels on the fixture housing).
- To reduce the risk of electrical shock, and to assure proper operation, this fixture must be adequately grounded. To accomplish proper grounding, there must be a separate ground wire (green) contact between this fixture and the ground connection of your main power supply panel.
- This fixture is intended to be used for general indoor lighting in dry or damp locations.
- Disclaimer

Changes or modifications not expressly approved by the party responsible for compliance could void the user's authority to operate the equipment. NOTE: This equipment has been tested and found to comply with the limits for a Class B digital device, pursuant to Part 15 of the FCC Rules and Canadian ICES-005 (B) / NMB-005 (B). These limits are designed to provide reasonable protection against harmful interference in a residential installation. This equipment generates, uses and can radiate radio frequency energy and, if not installed and used in accordance with the instructions, may cause harmful interference to radio communications. However, there is no guarantee that interference will not occur in a particular installation. If this equipment does cause harmful interference to radio or television reception, which can be determined by turning the equipment off and on, the user is encouraged to try to correct the interference by one or more of the following measures:

- Reorient or relocate the receiver antenna.
- Increase the separation between the equipment and receiver.
- Connect the equipment into an outlet on a circuit different from that to which the receiver is connected.
- Consult with the dealer or an experienced radio/TV technician for help.

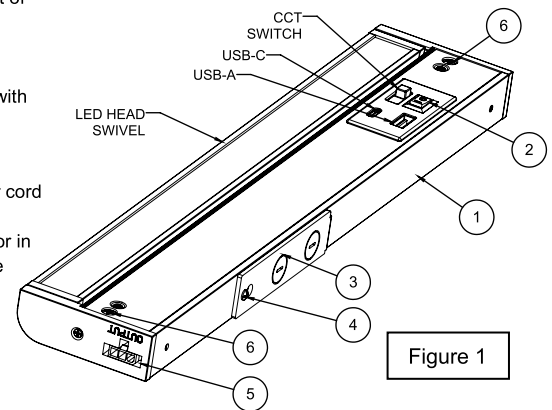
Any modifications to this fixture may void the warranty and interfere with the safe operation of the luminaire.

Operation is subject to the following two conditions: (1) this device may not cause interference, and (2) this device must accept any interference, including interference that may cause undesired operation of the device.

Assembly Instructions

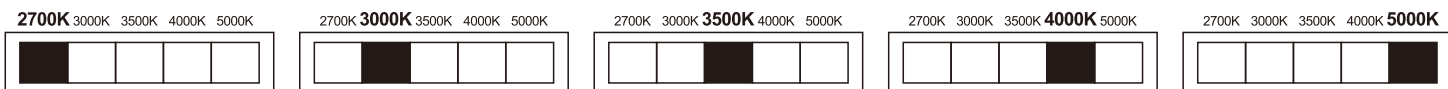
Step 1 – Preparing for installation

- Disconnect electrical power at the fuse or circuit breaker box before installing or servicing any part of this fixture.
- Carefully remove the fixture and parts bag from the carton.
- Remove components from the parts bag.
- Determine input power connection method: cord, hardwire with BX connector (7 – included), or link with butt connector (9 – included). Follow corresponding directions below.



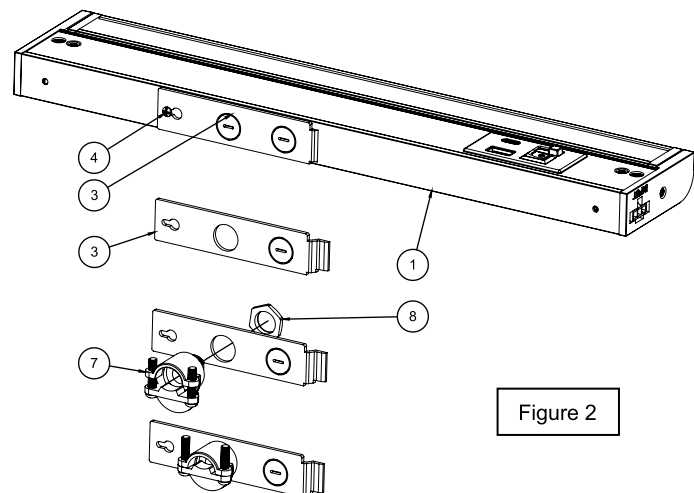
Step 2 – Cord to outlet installation

- Fixture must be mounted within 5ft of an outlet to input side of the fixture if using power cord. Power cord **NOT** included (sold separately).
- Connect cord to fixture by snapping the quick connect end of the cord to the corresponding connector in the end of the fixture marked "INPUT". The cord will only connect to the "INPUT" connector so make sure the right connector is identified. Do not force the connection, it should snap in easily.
- Follow the directions for mounting show in **Step 6**.
- Once mounting is completed, plug the cord into the outlet.
- The unit can now be turned on with the power switch (2).
- Use CCT switch to select color temperatures of 2700K, 3000K, 3500K, 4000K and 5000K. Factory preset to 3000K.



Step 3 – Hardwire installation

- Loosen the screw (4) on the back of the fixture and remove the back plate (3)
- Remove appropriate knockout from the back plate for wiring.
- Insert BX connector (7) into the open hole and secure it on the backside with a nut (8).
- Determine the length of BX cable (not included) and add about 5" or an appropriate length for the stripping purposes. Cut the required length of the cable. Trim away the insulation. Push the exposed wires (hot, neutral and ground) through the anti-short bushing (not included) and slide this bushing all the way down to the exposed wires until it is snug up against the armor.
- Follow the directions for wiring shown in **Step 5**.
- Insert back plate (3) back into main housing and re-tighten screw (4) back to secure it.



LED Indoor Luminaires Undercabinet 120VAC / 60Hz

Model #: ELNU10**, ELNU14**
ELNU22**, ELNU32**
ELNU40**

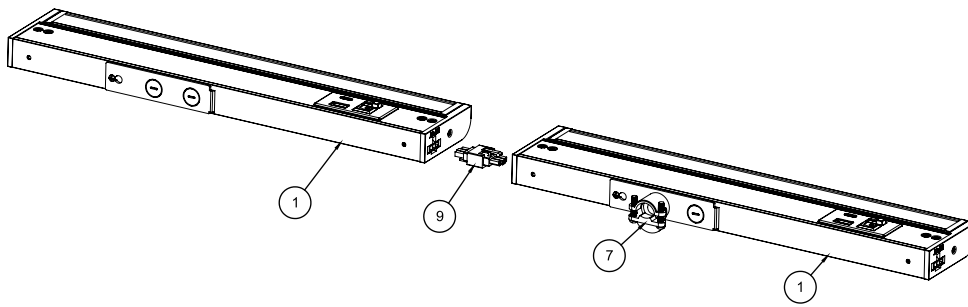


Figure 3

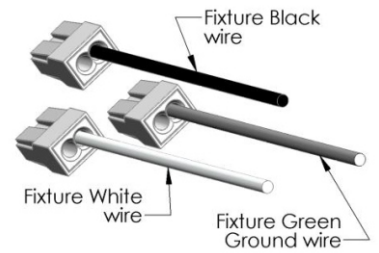


Figure 4

Step 4 – Link to fixture installation

- A. First fixture in series can be corded (step 2) or hardwired (step 3).
- B. If using butt connector (9), additional fixtures must have a 0.8" gap between them. See below for number of fixtures that can be linked together up to 600W Max.

Model	ELNU10**	ELNU14**	ELNU22**	ELNU32**	ELNU40**
Adjacent Linking suggested	120	32	26	22	19

- C. If using a linking cord, fixture must be located within desired length of linking cord being used: 12", 24", 36", 48" or 72" for linking cords (sold separately).
- D. Make sure power is off on all fixtures.
- E. Connect the linking cord or butt connector (9) to the "OUTPUT" connector of the first fixture and into the "INPUT" connector of the second fixture
- F. Follow the directions for mounting show in **Step 6**.
- G. Once mounting is completed, energize the first fixture (*Each fixture is controlled individually*).

Wiring – All wiring must take place inside junction box (not included)

Caution: Make sure power is off at fuse or circuit breaker box. Check power wires for damage or scrapes. If power supply wires are within three inches of the LED driver, use wire suitable for at least 90°C (194°F). **Note:** Most dwellings built before 1985 have supply wire rated to 60°C. Consult a qualified electrician to ensure correct branch circuit conductor before installing.

Step 5 – Wiring

- A. Pull the green, black, and white wires out of the fixture to allow connection to the branch circuit.
- B. Connect the green ground input supply wire to the fixture green ground wire. Do this by inserting it into the open hole in the push-in wire connector (included) that is attached to the green ground wire in the fixture.
- C. **For non-dimming fixture.** Connect the white wire from the fixture to the white (N) wire from supply power source. Do this by inserting it into the open hole of the push-in wire connector that is attached to the white wire in the fixture. Connect the black fixture wire to the black (L) wire from supply power source. Do this by inserting it into the open hole of the push-in wire connector that is attached to the black wire in the fixture.
- D. **For TRIAC dimming.** Connect the white wire from the fixture to the white (N) wire from dimming source per dimmer wiring instructions. Do this by inserting it into the open hole of the push-in wire connector that is attached to the white wire in the fixture. Connect the black wire from the fixture to the black (L) wire from dimmer supply power source per dimmer wiring instructions. Do this by inserting it into the open hole of the push-in wire connector that is attached to the black wire in the fixture.
- E. **Do not mix wires.** Pull on each wire lead to make sure connections are secure. Make certain no bare wires are exposed outside of wire connectors. Tuck all connections neatly into the junction box.

Step 6 – Mounting

- A. Use captivated screw hole locations (6) for mounting the fixture, position the fixture in location intended for mounting. Mark the hole locations by using the screw-holes as a guide. Drill suitable pilot holes in the marked positions. Mount the housing to desired surface with the two captivated screws.

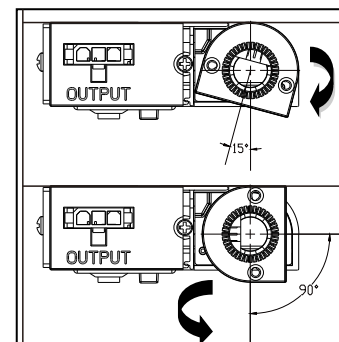
Step 7 – Charging devices

- A. The USB-A and USB-C are integrated with the undercabinet except model number ELNU10**. Power rating output ~5Vdc, 2.1A Max constant. The USB ports are operated independently from the power switch (2). Note: when charging devices, it is recommended to adjust the dimmer to 90%-100% (high setting) only if its connected to a dimming circuit.

Step 8 – LED head swivel

- A. The LED head can be directed at work surfaces by using fingers to rotate it up or down near the center of the head for a total of 105° Max angle of rotational movement.

Step 9 – Restore power at the fuse or circuit breaker box



Limited Factory Warranty

AFX Inc. hereby warrants that this fixture is free from defects in materials and workmanship when installed and used under normal operating conditions for a period of 5 years from date of purchase. This warranty covers all component parts and extends only to replacement of defective fixture or components; it does not cover failure due to improper installation, misuse, mishandling or damage incurred in transit.

Luminaire d'intérieur à DEL à installer sous une armoire 120V c.a., 60 Hz

Modèles # : ELNU10**, ELNU14**
ELNU22**, ELNU32**
ELNU40**

Mesures de sécurité

- Lisez soigneusement toutes les consignes de sécurité et toutes les instructions avant de procéder à l'installation ou à l'entretien de ce luminaire. Le non-respect de ces instructions peut entraîner des risques de choc électrique pouvant causer la mort ou des dommages matériels.
- Il est recommandé de faire appel à un électricien qualifié pour réaliser l'ensemble du câblage. Le câblage nécessaire à l'installation de ce luminaire doit être effectué conformément aux codes de l'électricité nationaux et municipaux.
- Ne manipulez pas un luminaire sous tension et ne tentez pas de mettre sous tension un luminaire alors que vous avez les mains mouillées ou que vous vous trouvez dans de l'eau ou sur une surface humide ou mouillée.
- Ce luminaire est conçu pour un circuit de 120 V c.a., 60 Hz. Ce luminaire est compatible avec un gradateur TRIAC (à phase ascendante ou à bord d'attaque)/à très basse tension (à phase inversée ou à bord arrière).
- Assurez-vous que la source d'alimentation est conforme aux exigences du luminaire. (Voir les étiquettes sur le boîtier du luminaire).
- Afin de réduire les risques de choc électrique et d'assurer le bon fonctionnement du luminaire, ce dernier doit être mis à la terre de manière adéquate. Pour une mise à la terre adéquate, vous devez relier le luminaire au conducteur de terre du panneau d'alimentation principal à l'aide d'un fil de mise à la terre (vert) distinct.
- Ce luminaire est uniquement conçu pour être utilisé comme éclairage d'intérieur général dans des endroits secs ou humides.
- Clause de non-responsabilité

Les modifications non autorisées expressément par la partie responsable de la conformité peuvent annuler le droit de l'utilisateur de se servir de cet appareil. REMARQUE : Cet appareil a été testé et déclaré conforme aux limites imposées aux appareils numériques de classe B, conformément à l'alinéa 15 du règlement de la FCC et à la norme canadienne ICES-005 (B)/NMB-005 (B). Ces limites sont destinées à assurer une protection raisonnable contre les interférences nuisibles dans un environnement résidentiel. Cet appareil génère, utilise et peut émettre de l'énergie radiofréquence et, s'il n'est pas installé et utilisé conformément aux instructions, risque de provoquer des interférences nuisibles aux communications radio. Cependant, tout risque d'interférence ne peut être totalement exclu. Si l'utilisateur constate des interférences nuisibles lors de la réception d'émissions de radio ou de télévision (pour le vérifier, il suffit d'allumer et d'éteindre successivement l'appareil), il devra prendre les mesures nécessaires pour les éliminer. À cette fin, il devra :

- réorienter ou déplacer l'antenne réceptrice;
- augmenter la distance entre l'équipement et le récepteur;
- brancher l'appareil sur une prise de courant appartenant à un autre circuit que celui du récepteur;
- obtenir de l'aide auprès du détaillant ou d'un technicien en radio ou en télévision expérimenté.

Toute modification de ce luminaire peut annuler la garantie et nuire au fonctionnement sécuritaire du luminaire.

Son utilisation est soumise aux deux conditions suivantes : (1) cet appareil ne doit provoquer aucune interférence, et (2) cet appareil doit accepter toute interférence, y compris les interférences pouvant entraîner un fonctionnement indésirable de l'appareil.

Instructions pour l'assemblage

Étape 1 – Préparation pour l'installation

- Coupez l'alimentation électrique** depuis le panneau de fusibles ou de disjoncteurs avant de procéder à l'installation ou à l'entretien de l'un des composants de ce luminaire.
- Retirez soigneusement le luminaire et le sac de pièces de la boîte.
- Retirez les composants du sac de pièces.
- Déterminez la méthode de branchement pour l'alimentation : cordon, câble avec connecteur BX (7 – inclus) ou lien avec manchon connecteur (9 – inclus). Suivez les instructions correspondantes ci-dessous.

Étape 2 – Branchement du cordon sur la prise

- Si un cordon d'alimentation est utilisé, le luminaire doit être monté de façon à ce que son côté entrée soit positionné à moins de 1,52 m d'une prise. Cordon d'alimentation **NON** inclus (vendu séparément).
- Branchez le cordon sur le luminaire en enclenchant l'extrémité de connexion rapide du cordon au connecteur étiqueté « INPUT ». Celui-ci se trouve à l'extrémité du luminaire. Le cordon ne peut être branché que sur le connecteur « INPUT », assurez-vous donc de repérer le connecteur approprié. N'appliquez aucune force au moment de la connexion, le cordon doit s'enclencher facilement.
- Suivez les instructions de montage indiquées à l'étape 6.
- Une fois le montage terminé, branchez le cordon sur la prise.
- Le luminaire peut maintenant être mis sous tension à l'aide de l'interrupteur d'alimentation (2).
- Utilisez le commutateur CCT pour sélectionner les températures de couleur de 2700 K, 3000 K, 3500 K, 4000 K ou 5000 K. Préréglé en usine à 3000 K.

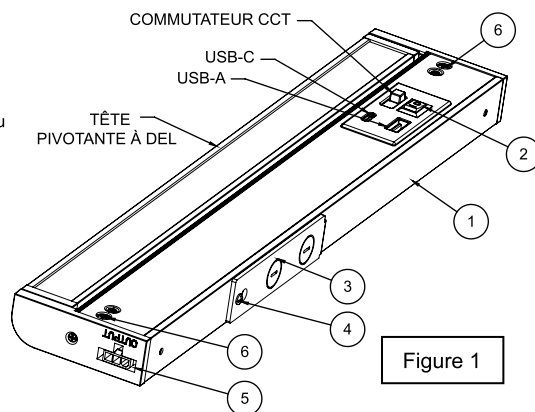
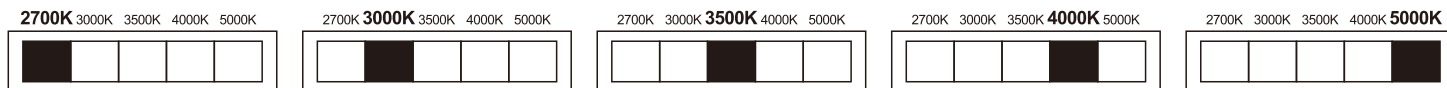


Figure 1



Étape 3 – Installation câblée

- Desserrez la vis (4) à l'arrière du luminaire et retirez la plaque arrière (3).
- Retirez la pastille défonçable appropriée de la plaque arrière pour le câblage.
- Insérez le connecteur BX (7) dans le trou et fixez-le à l'arrière avec un écrou (8).
- Déterminez la longueur du câble BX (non inclus) et ajoutez environ 1,52 m ou une longueur appropriée aux fins de dénudage. Coupez la longueur de câble nécessaire. Découpez l'excédent d'isolant. Poussez les fils exposés (sous tension, neutre et de mise à la terre) à travers le manchon anti-courts-circuits (non inclus), puis faites glisser ce manchon jusqu'en bas, vers les fils exposés jusqu'à ce qu'il soit parfaitement ajusté contre l'armure.
- Suivez les instructions de câblage à l'étape 5.
- Réinsérez la plaque arrière (3) dans le boîtier principal et resserrez la vis (4) pour la fixer.

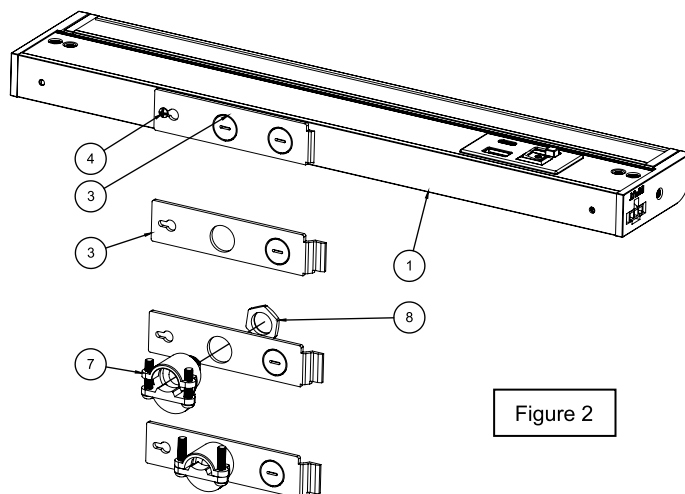


Figure 2

Luminaire d'intérieur à DEL à installer sous une armoire 120V c.a., 60 Hz

Modèles # : ELNU10**, ELNU14**
ELNU22**, ELNU32**
ELNU40**

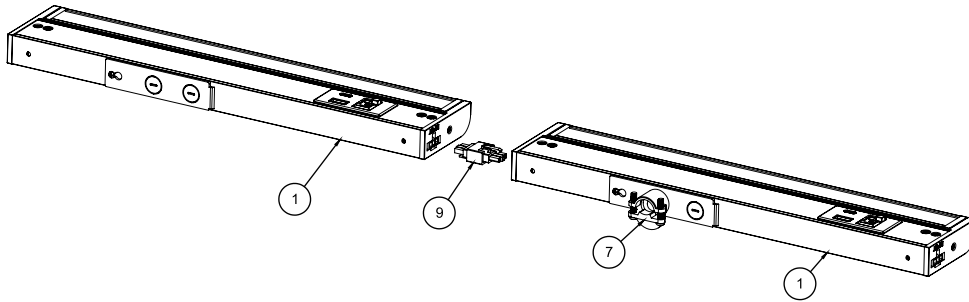


Figure 3

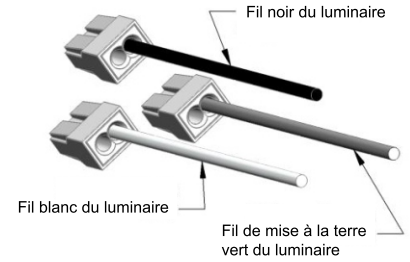


Figure 4

Étape 4 – Installation, cordon de liaison au luminaire

- Le premier luminaire de la série peut être à brancher à l'aide d'un cordon (étape 2) ou câblé (étape 3)
- Si vous utilisez un manchon connecteur (9), les luminaires supplémentaires doivent être espacés de 20,32 mm. Consultez les indications ci-dessous pour connaître le nombre de luminaires pouvant être reliés entre eux jusqu'à un maximum de 600 W.

Model	ELNU10*	ELNU14**	ELNU22**	ELNU32**	ELNU40**
Liaison adjacente recommandée	120	32	26	22	19

- Si un cordon de liaison est utilisé, le luminaire doit être placé à une distance qui variera selon la longueur du cordon de liaison : 30,48 cm, 60,96 cm, 91,44 cm, 121,92 cm ou 182,88 cm pour les cordons de liaison (vendus séparément).
- Assurez-vous que tous les luminaires sont hors tension.
- Branchez le cordon de liaison ou le manchon connecteur (9) au connecteur « OUTPUT » du premier luminaire et au connecteur « INPUT » du deuxième luminaire.
- Suivez les instructions de montage indiquées à l'étape 6.
- Une fois le montage terminé, mettez le premier luminaire sous tension (*chaque luminaire est commandé individuellement*).

Câblage – Tout le câblage doit être réalisé à l'intérieur de la boîte de jonction (non incluse)

Mise en garde: Assurez-vous de couper l'alimentation électrique depuis le panneau de fusibles ou de disjoncteurs. Vérifiez si les fils électriques sont endommagés ou égratignés. Si les fils d'alimentation sont situés à moins de 7,62 cm du circuit à DEL, utilisez des fils conçus pour être utilisés à une température d'au moins 90 °C (194 °F). Remarque : La température nominale des fils d'alimentation électrique de la plupart des habitations construites avant 1985 est de 60 °C. Consultez un électricien qualifié afin de vérifier le conducteur du circuit de dérivation avant de commencer l'installation.

Étape 5 – Câblage

- Tirez les fils vert, noir et blanc hors du luminaire pour permettre la connexion au circuit de dérivation.
- Raccordez le fil d'entrée de mise à la terre vert au fil de mise à la terre vert du luminaire. Pour ce faire, insérez-le dans le trou ouvert du capuchon de connexion à pression (inclus) qui est attaché au fil de mise à la terre vert du luminaire.
- Pour luminaire sans gradateur.** Raccordez le fil blanc du luminaire au fil blanc (N) de la source d'alimentation. Pour ce faire, insérez-le dans le trou du capuchon de connexion à pression qui est attaché au fil blanc du luminaire. Raccordez le fil noir du luminaire au fil noir (L) de la source d'alimentation. Pour ce faire, insérez-le dans le trou du capuchon de connexion à pression qui est attaché au fil noir du luminaire.
- Pour une utilisation avec un gradateur TRIAC.** Connectez le fil blanc du luminaire au fil blanc (N) de la source à gradateur selon les instructions de câblage du gradateur. Pour ce faire, insérez-le dans le trou du capuchon de connexion à pression qui est attaché au fil blanc du luminaire. Connectez le fil noir du luminaire au fil noir (L) de la source d'alimentation du gradateur selon les instructions de câblage du gradateur. Pour ce faire, insérez-le dans le trou du capuchon de connexion à pression qui est attaché au fil noir du luminaire.
- Veillez à ne pas confondre les fils.** Tirez chaque fil pour vous assurer qu'il est bien fixé. Assurez-vous qu'aucun fil dénudé n'est exposé à l'extérieur des capuchons de connexion. Insérez soigneusement toutes les connexions dans la boîte de jonction.

Étape 6 – Montage

- Utilisez les emplacements des trous de vis imperdables (6) pour monter le luminaire; positionnez le luminaire à l'emplacement prévu pour le montage. Marquez l'emplacement des vis en vous servant des trous de vis comme guide. Percez des avant-trous appropriés dans les positions marquées. Montez le boîtier sur la surface souhaitée au moyen des deux vis imperdables.

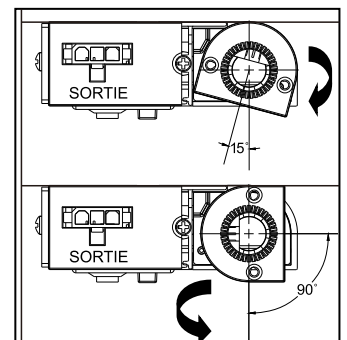
Étape 7 – Chargement des appareils

- Les ports USB-A et USB-C sont intégrés au luminaire à installer sous une armoire, à l'exception du modèle numéro ELNU10**. Puissance nominale de sortie ~5 V c.c., 2,1 A, constante max. Les ports USB fonctionnent indépendamment de l'interrupteur d'alimentation (2). **Remarque :** Lors de la charge d'appareils, il est recommandé de régler le gradateur à 90 %-100 % (réglage élevé) uniquement si le luminaire est connecté à un circuit de gradation.

Étape 8 – Tête pivotante à DEL

- La tête à DEL peut être dirigée vers les surfaces de travail. En utilisant les doigts près du centre de la tête, vous pouvez faire pivoter cette dernière vers le haut ou le bas, à un angle maximal de 105°.

Étape 9 – Rétablissement de l'alimentation électrique depuis le panneau central de disjoncteurs ou de fusibles



Garantie limitée du fabricant

Par la présente, AFX Inc. garantit ce luminaire contre les défauts de matériaux et de fabrication pour une période de 5 ans à compter de la date d'achat, à condition qu'il soit installé et utilisé dans des conditions normales. Cette garantie couvre toutes les pièces et n'est applicable que pour le remplacement des luminaires ou des pièces défectueuses. Elle ne couvre pas les défaillances dues à une installation ou une manipulation inadéquate, un usage inapproprié ou des dommages occasionnés durant le transport.